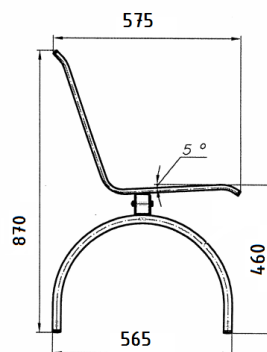
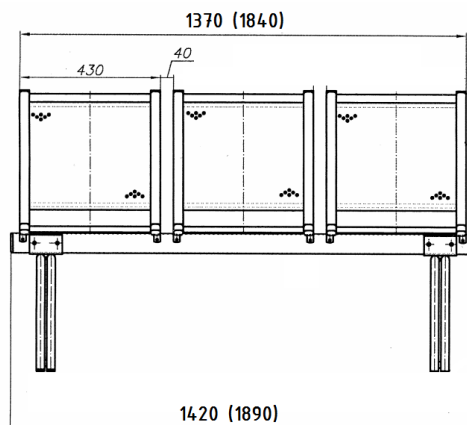


**СТУЛЬЯ СЕКЦИОННЫЕ**  
**На металлическом каркасе**  
**Модель С4.32.10 3-х МЕСТНЫЕ**  
**Модель С4.32.11 4-х МЕСТНЫЕ**



**Секция 3-х местная С4.32.10**

Вес изделия: 24,0 кг  
 Вес брутто: 25,2 кг  
 Габариты упаковки:  
 - сиденья с балкой 1470x600x530 мм  
 - опоры с кронштейнами 570x460x210 мм  
 Количество в упаковке: 1 шт  
 Количество мест: 2

**Секция 4-х местная С4.32.11**

Вес изделия: 32,0 кг  
 Вес брутто: 33,8 кг  
 Габариты упаковки:  
 - сиденья с балкой 2000x600x530 мм  
 - опоры с кронштейнами 570x460x210 мм  
 Количество в упаковке: 1 шт  
 Количество мест: 2

Стулья секционные разборной конструкции предназначены для использования в общественных помещениях, и соответствуют требованиям **Технического регламента Таможенного союза ТР ТС 025/2012 «О безопасности мебельной продукции»**

<b>Состав изделия</b>	Стулья секционные представляют собой разборную конструкцию из балки с каркасами стульев и съёмных опор.
<b>Балка с каркасами</b>	<p>Балка секции изготовлена из стальной, электросварной трубы прямоугольного сечения 60x40 мм. В балке имеются отверстия для крепления опор. К балке привариваются каркасы сидений, выполненные методом гибки из стальной, электросварной трубы, овального сечения 30x15 мм.</p> <p>Сиденья размером 370x368 мм выполнены из стальной, перфорированной полосы, толщиной <math>b=0,8</math> мм методом холодной штамповки. Сиденья закреплены к каркасу полуавтоматической сваркой.</p> <p>Спинки размером 370x368 мм выполнены из стальной, перфорированной полосы, толщиной <math>b=0,8</math> мм методом холодной штамповки. Спинки закреплены к каркасу при помощи сварки.</p> <p>Для жёсткости под сиденьем и спинкой приварены перекладки из трубы <math>\varnothing 12</math> мм, выполненные методом рубки.</p>
<b>Опоры</b>	Каждая опора состоит из сдвоенных дугообразных заготовок, изготовленных из стальных, электросварных труб $\varnothing 25$ мм, выполненных методом гибки и соединённых между собой при помощи прутка $\varnothing 6$ мм методом сварки. Для крепления с балкой к опоре приварен кронштейн с отверстиями. Опоры крепятся к балке при помощи болтов и гаек. Концы труб закрыты полиэтиленовыми заглушками.
<b>Общая информация</b>	Изделие имеет стойкое к механическим повреждениям защитно-декоративное покрытие, выполненное порошковыми эпоксидно-полиэфирными красками в электростатическом поле. Покрытие обеспечивает длительный срок эксплуатации и является экологически чистым. Материалы, применяемые для изготовления стульев секционных, имеют сертификаты. Поставка стульев секционных производится в упаковке из картона и полиэтиленовой пленки, которая обеспечивает сохранность изделия от повреждений и загрязнений. Изготовитель гарантирует сохранение качественных показателей при соблюдении условий транспортирования, хранения и эксплуатации. Гарантийный срок эксплуатации – 12 месяцев. <b>2020 г.</b>