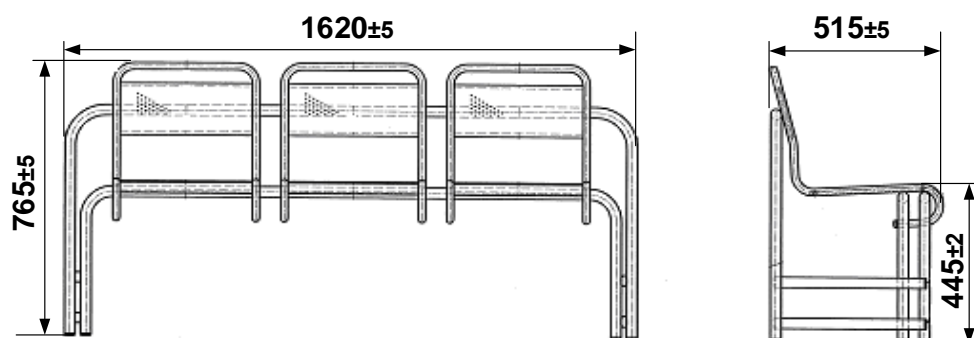


**СТУЛЬЯ СЕКЦИОННЫЕ  
(СВАРНЫЕ, ЖЁСТКИЕ), МОДЕЛЬ С4.32.31  
«ВОЯЖ» стопируемая**



Длина	Ширина	Высота	Вес нетто, кг	Вес брутто, кг 1 шт в упаковке	Вес брутто, кг 2 шт в упаковке	Габариты упаковки	Кол-во мест
1620 <sup>±5</sup> мм	515 <sup>±5</sup> мм	765 <sup>±5</sup> мм	18,6 кг	20,8 кг	41,6 кг	1700x600x900 мм	1

Стулья секционные неразборной конструкции предназначены для использования в общественных помещениях, залах ожидания транспортных учреждений, спортивных и зрелищных сооружениях, и соответствуют требованиям **Технического регламента Таможенного союза ТР ТС 025/2012 «О безопасности мебельной продукции»**

Стулья секционные представляют собой конструкцию из каркасов с перфорированными спинками и сиденьями, закреплёнными к гнутым элементам при помощи сварки.

Каркасы стульев выполнены из стальной, электросварной, тонкостенной трубы  $\text{Ø} 22 \times 1,5$  мм в виде буквы – S методом гибки. Каркасы крепятся к гнутым П-образным элементам при помощи сварки. Гнутые П-образные элементы выполнены методом гибки, из электросварной тонкостенной трубы  $\text{Ø} 32 \times 1,2$  мм. Со стороны спинок расположен один П-образный элемент, под сиденьями два П-образных элемента. Элементы соединены между собой при помощи перемычек-связей, изготовленных из стального, электросварного, тонкостенного овала  $30 \times 15$  мм, при помощи сварки.

Сиденья размером  $370 \times 368$  мм выполнены из стальной перфорированной полосы толщиной  $b=0,8 \div 0,9$  мм, и закреплены на каркасе при помощи сварки.

Спинки размером  $366 \times 160$  мм выполнены из стальной перфорированной полосы толщиной  $b=0,8 \div 0,9$  мм, и закреплены на каркасе при помощи сварки.

Концы труб закрыты полиэтиленовыми заглушками.

Максимальная нагрузка на одно посадочное место 100 кг.

Изделие имеет стойкое к механическим повреждениям защитно-декоративное покрытие, выполненное порошковыми эпоксидно-полиэфирными красками в электростатическом поле. Покрытие обеспечивает длительный срок эксплуатации и является экологически чистым.

Материалы, применяемые для изготовления секций, имеют сертификаты.

Поставка стульев секционных в торговую сеть производится в упаковке, которая обеспечивает сохранность изделия от повреждений и загрязнений.

Изготовитель гарантирует сохранение качественных показателей при соблюдении условий транспортирования, хранения и эксплуатации.

Гарантийный срок эксплуатации – 12 месяцев.

Качество продукции соответствует требованиям Технического регламента Таможенного союза ТР ТС 025/2012 «О безопасности мебельной продукции»