

СТУЛЬЯ СЕКЦИОННЫЕ

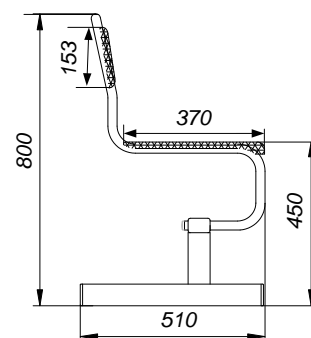
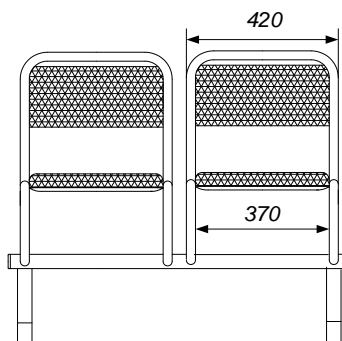
на металлическом каркасе
(СВАРНЫЕ)

МОДЕЛИ: С4.32.00 – 2-х местные

С4.32.01 – 3-х местные

С4.32.02 – 4-х местные

С4.32.03 – 5-х местные



МОДЕЛЬ	Длина	Ширина	Высота	Вес нетто, кг	Вес брутто, кг	Габариты упаковки	Кол-во мест
С4.32.00	962 мм	510 \pm 5 мм	800 \pm 3 мм	15,2 кг	16,5 кг	980x530x820 мм	1
С4.32.01	1437 мм	510 \pm 5 мм	800 \pm 3 мм	20,9 кг	21,9 кг	1450x530x820 мм	1
С4.32.02	1912 мм	510 \pm 5 мм	800 \pm 3 мм	26,6 кг	27,8 кг	1930x530x820 мм	1
С4.32.03	2387 мм	510 \pm 5 мм	800 \pm 3 мм	33,0 кг	34,5 кг	2500x530x820 мм	1

Стулья секционные на металлическом каркасе предназначены для оборудования общественных и бытовых помещений: административных помещений, залов ожидания транспортных учреждений, спортивных сооружений, и соответствует требованиям **Технического регламента Таможенного союза ТР ТС 025/2012 «О безопасности мебельной продукции»**

Секция представляет собой сварную конструкцию, состоящую из балки с опорами, на которой закреплены гнутые сварные каркасы. Балка и опоры изготовлены из стальной электросварной тонкостенной профильной трубы 60x40x2мм.

Каркасы стульев выполнены в виде латинской буквы - S из стальной электросварной тонкостенной трубы круглого сечения $\varnothing 25 \times 1,7$ мм методом гибки. Наружный радиус закругления каждого угла верхней части каркасов 50 мм. Каркасы стульев крепятся к раме при помощи сварки.

Сиденья и спинки выполнены из перфорированной стальной полосы, толщиной $b=0,8$ мм методом холодной штамповки. Перфорированное сиденье имеет эргономичный гиб со стороны ног, который обеспечивает травмобезопасность при эксплуатации. Диаметр отверстия спинки и сиденья 4,5 мм.

Перфорированные сиденья и спинки крепятся на гнутом каркасе при помощи сварки. Для увеличения жесткости сиденья, между гнутыми элементами приварены 2 перемычки из стальных, электросварных труб, круглого сечения $\Phi 12 \times 1,0$ мм выполненные методом рубки. Спинки стульев имеют наклон от вертикальной плоскости в 12° град. Ширина перфорированных спинок и сидений с учётом гнутого каркаса 420 мм. Максимальная нагрузка на одно посадочное место 100 кг.

Концы труб закрыты полиэтиленовыми заглушками.

Изделие имеет стойкое к механическим повреждениям защитно-декоративное покрытие, выполненное порошковыми эпоксидно-полиэфирными красками в электростатическом поле. Покрытие обеспечивает длительный срок эксплуатации и является экологически чистым.

Материалы, применяемые для изготовления секции стульев, имеют сертификаты.

Поставка секций стульев в торговую сеть производится в гофрированном картоне и полиэтиленовой пленке, которая обеспечивает сохранность изделия от повреждений и загрязнений.

Изготовитель гарантирует сохранение качественных показателей при соблюдении условий транспортирования, хранения и эксплуатации.

Гарантийный срок эксплуатации:

- при использовании в общественных помещениях 12 месяцев