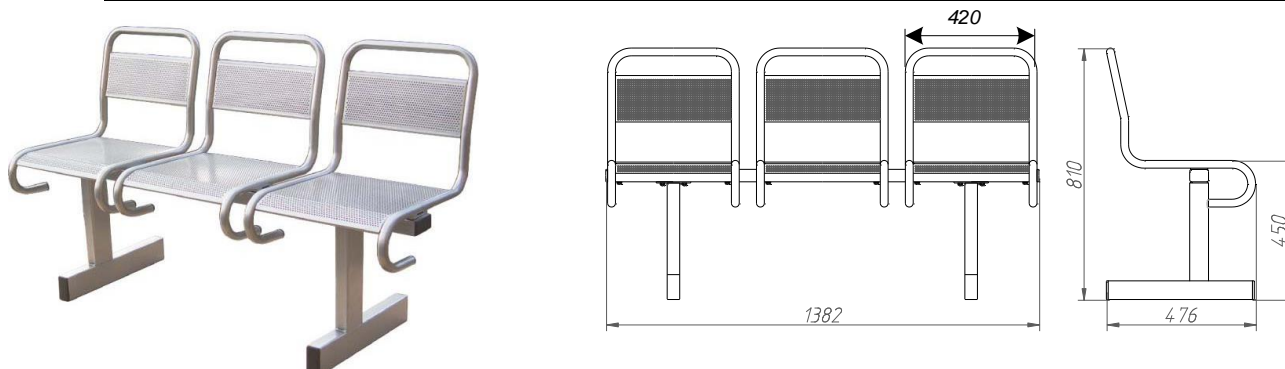


СТУЛЬЯ СЕКЦИОННЫЕ
Модель С4.82.01
на металлическом каркасе, разборная конструкция
(С ПЕРФОРИРОВАННЫМИ СПИНКАМИ И СИДЕНЬЯМИ)

МОДЕЛИ	Габариты упаковки, мм	Вес нетто/брутто:, кг
С4.82.01– 3-х местные	720x480x350 480x450x110 1400x65x45	21,6/22,8



Стулья секционные на металлическом каркасе предназначены для оборудования общественных и бытовых помещений: административных помещений, залов ожидания транспортных учреждений, спортивных сооружений, и соответствует требованиям Технического регламента Таможенного союза ТР ТС 025/2012 «О безопасности мебельной продукции»

Состав изделия	Секция представляет собой разборную конструкцию, состоящую из балки, опор, каркасов стульев в сборе со спинками и сиденьями.
Балка и опоры	Балка и опоры изготовлены из стальной электросварной тонкостенной профильной трубы 60x40x2мм. К каждой опоре приварена пластина с 4-мя отверстиями, для крепления к балке. Открытые концы труб закрыты полиэтиленовыми заглушками. Крепление опор на балке осуществляется через пластины при помощи болтов, шайб и гаек.
Каркасы стульев	Каркасы стульев выполнены в виде латинской буквы - S из стальной электросварной, тонкостенной трубы круглого сечения $\varnothing 25 \times 1,7$ мм методом гибки, с радиусомгиба R50. Спинки и сиденья изготовлены из металлической перфорированной полосы, толщиной $b=0,9$ мм методом холодной штамповки и закреплены на каркасах стульев при помощи полуавтоматической сварки. Диаметр перфорированного отверстия $\varnothing 4,5$ мм. Отверстия выполнены в шахматном порядке. У сидений и спинок имеется эргономичный загиб, выполненный методом штамповки. Для жёсткости под сиденьем и спинкой приварены перекладины из трубы $\varnothing 12 \times 1,0$ мм, выполненные методом рубки. К каждому каркасу приварены по две пластины с отверстиями, с резьбой для крепления к балке. Открытые концы труб закрыты полиэтиленовыми заглушками. Крепление каркасов на балке осуществляется через пластины при помощи болтов.
Общая информация	Изделие имеет стойкое к механическим повреждениям защитно-декоративное покрытие, выполненное порошковыми эпоксидно-полиэфирными красками в электростатическом поле. Покрытие обеспечивает длительный срок эксплуатации и является экологически чистым. Материалы, применяемые для изготовления стульев секционных, имеют сертификаты. Доставка стульев секционных в торговую сеть производится в упаковке из картона и полиэтиленовой пленки, которая обеспечивает сохранность изделия от повреждений и загрязнений. Изготовитель гарантирует сохранение качественных показателей при соблюдении условий транспортирования, хранения и эксплуатации. Гарантийный срок эксплуатации – 12 месяцев.